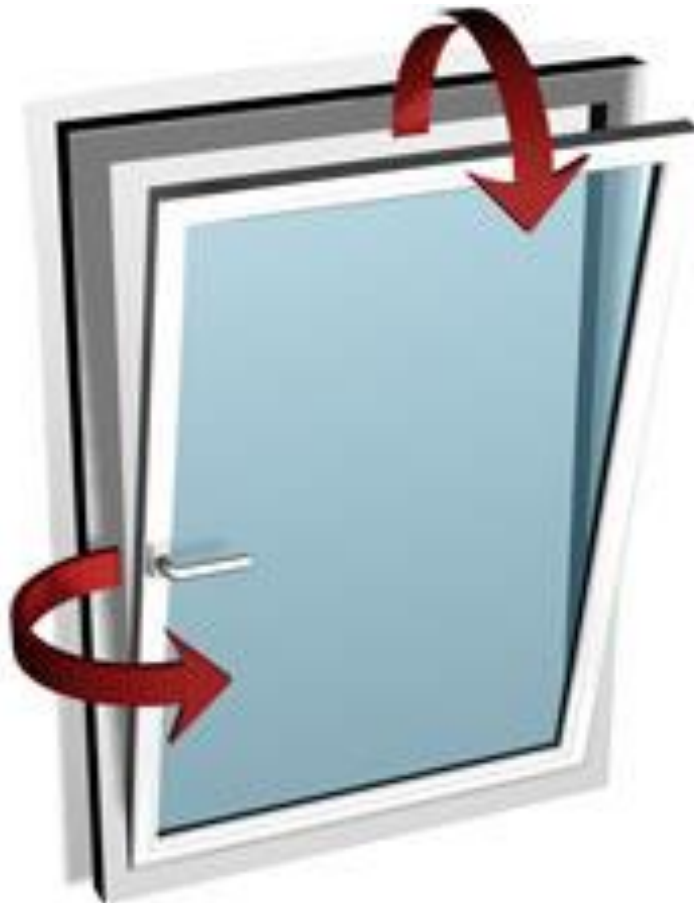


Viktigt om Underhåll av Dreh-Kipp fönster

Förklaring dreh-kipp:

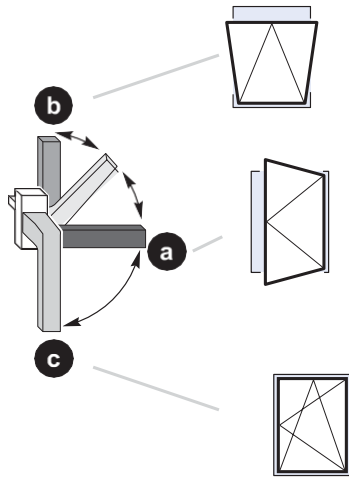
- Dreh = sidohängning
- Kipp = bottenhängd vädringsläge



Öppna och stänga dreh-kipp fönstret

Se bild: Dreh-kipp fönster

- Vrid handtaget nedåt. Fönstret stängs.
- Ställ handtaget i mittläget (a). Fönstret är upplåst och kan öppnas helt i vridläge.
- Stäng fönsterbågen. Vrid handtaget uppåt (b). Fönstret är upplåst och fönsterbågen kan tippas.



Dreh-kipp fönster

Underhåll

Smörjningsställen

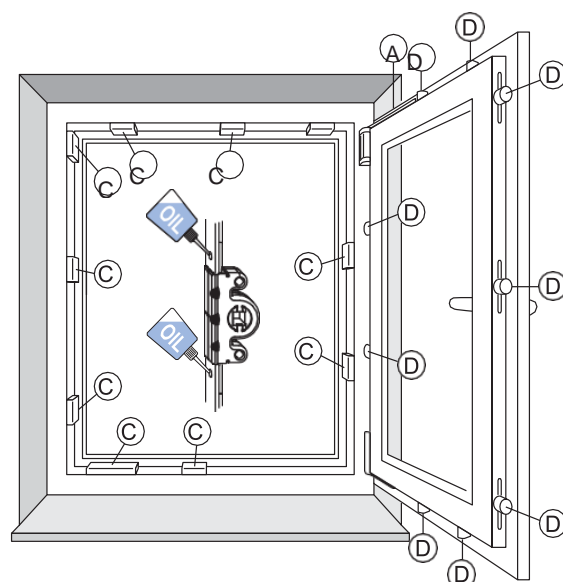
Se bild: Översikt över smörjningsställen
Bilden visar placeringen av de möjliga smörjningsställena. De ska smörjas **minst en gång om året**.
Position A, C, D = smörjningsställen som är relevanta för funktionen.



Obs! Beslagsöversikten nedan motsvarar inte nödvändigtvis det monterade beslaget. Antalet låspositioner varierar beroende på fönsterbågens storlek och utförande.



Varning! Olycksrisk. När fönstret demonteras kan det falla ned och orsaka personskador. Demontera inte fönstret för underhåll.

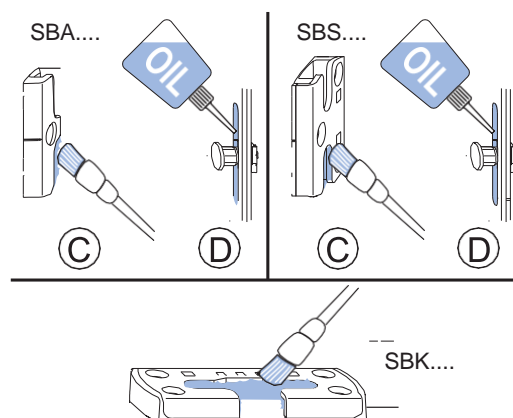


Översikt av smörjningsställen

Slutbleck

Se bild: Smörjningsställen
För att beslagen ska förbli lättroliga måste slutblecken smörjas **en gång om året**.

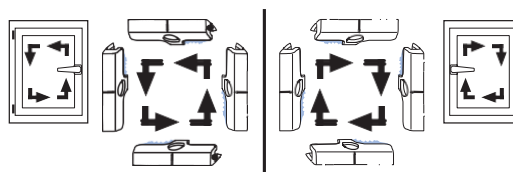
- Smörj slutblecken (C) på inloppssidan med tekniskt vaselin eller annat lämpligt fett.
- Smörj svampkolvarnas (D) glidytor med en harts- och syrafri olja.



C Smörjningsställen

Bestämning av inloppssida

- Se bild: Inloppssidor
- Vänsterhängt fönster, handtag till höger
 - Högerhängt fönster, handtag till vänster

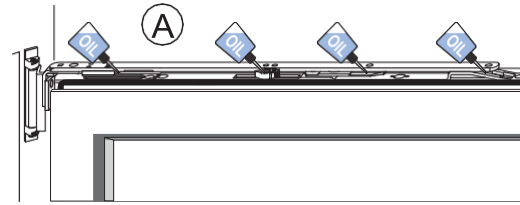


Inloppssidor

Sax

Se bild: Sax

Saxen ska oljas in en gång om året på alla ytor som har kontakt med den övre skenan.



Sax

Obs!



De 2 gångjärnen ska inte smörjas, eftersom de innehåller en plasthylsa.
Se även bifogad bild var de sitter.

